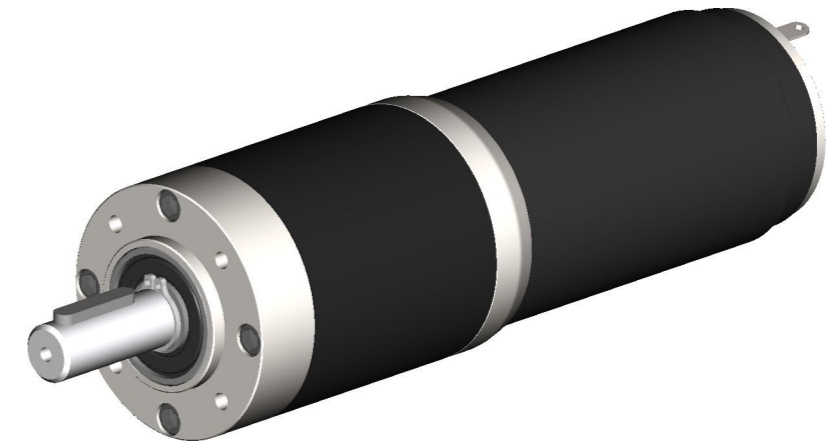
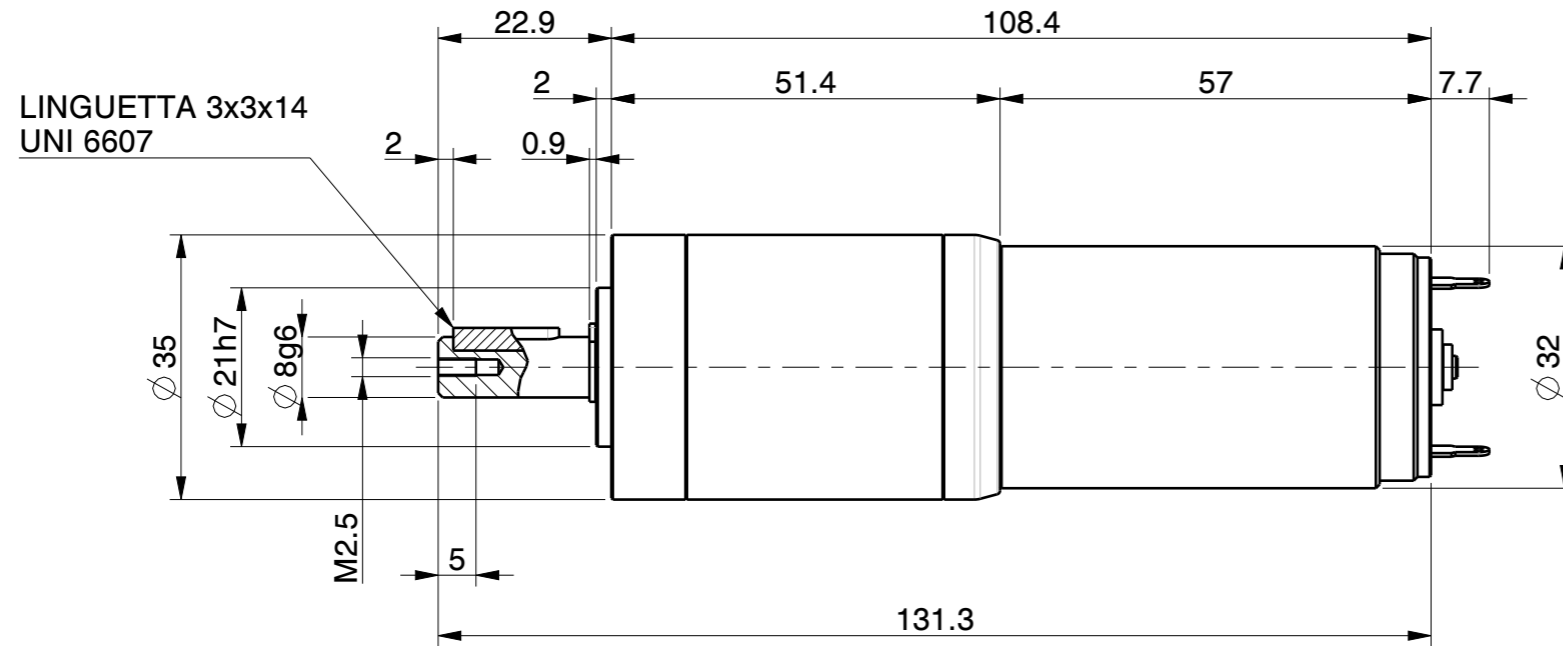


Tutti i particolari costruiti devono essere esenti da eventuali bavure o spigoli vivi e puliti da residui di lavorazione (trucioli e lubrificanti)

MICROINGRANAGGI SI RISERVA DI MODIFICARE LA PRESENTE SCHEDA TECNICA SENZA PREAVVISO

MICROingranaggi srl  
Via del Commercio, 29  
20090 Buccinasco (MI)  
Tel. 02-4840364 Fax. 02-48403899  
www.microingranaggi.it



\* NOMINAL CONTINUOUS CURRENT  
\*\* NOMINAL CONTINUOUS TORQUE

OPERATING TEMPERATURE RANGE: -30°C / +90°C  
SPECIAL LUBRICATION ON REQUEST

CODE	VOLTAGE	GEARBOX RATIO	MOTOR			GEARBOX EXIT			
			CURRENT AT NO LOAD A	* CURRENT AT LOAD A	TORQUE CONSTANT mNm/A	TORQUE AT NO LOAD Nm	** TORQUE AT LOAD Nm	EXIT AT NO LOAD rpm	EXIT AT LOAD rpm
MR350600-AM0055	12 V	46.65	0.28	2.6	17.2	0.16	1.52	120	105
MR350600-AM0056	24 V	46.65	0.07	0.9	34.8	0.08	1.05	135	115
MR350700-AM0053	12 V	69.07	0.28	2.6	17.2	0.24	2.25	80	70
MR350700-AM0054	24 V	69.07	0.07	0.9	34.8	0.12	1.57	90	80
MR350800-AM0053	12 V	102.27	0.28	2.6	17.2	0.36	3.3	55	48
MR350800-AM0054	24 V	102.27	0.07	0.9	34.8	0.18	2.33	60	53
MR350900-AM0053	12 V	151.42	0.28	2.6	17.2	0.53	4.9	37	33
MR350900-AM0054	24 V	151.42	0.07	0.9	34.8	0.27	3.45	42	36

Rev.	Data/Date	Descrizione/Description	Nome/Name	
Tolleranze/Tolerances UNI EN 22768-1		Q.ta/Q.ty	Materiale/Material	
Fine		<input checked="" type="checkbox"/>	Next assy/Assieme suc.	
Media			Disegnato da/Drawing by	Data/Date
Grossolana			LB	05.03.21
Molto Grossolana			Approvato/Approved	Scala/Scale
		Cliente/Cient      Modello/Model      Sostituisce i/Replaces the	Approvato/Approved LB Scala/Scale 1:1	
Descrizione/Description <b>MOTORIDUTTORE EP35 3 STADI</b> <b>MOTORE CORELESS 3257RCG91</b>		Foglio/Sheet 1/1	Disegno n°/Drawing n°      Rev. <b>EP35-3S</b>	

LA PROPRIETA' DI QUESTO DISEGNO E' RISERVATO A TERMINI DI LEGGE - ALL THE PROPERTY OF THIS TECHNICAL DRAWING IS RESERVED ACCORDING TO LAW RULES