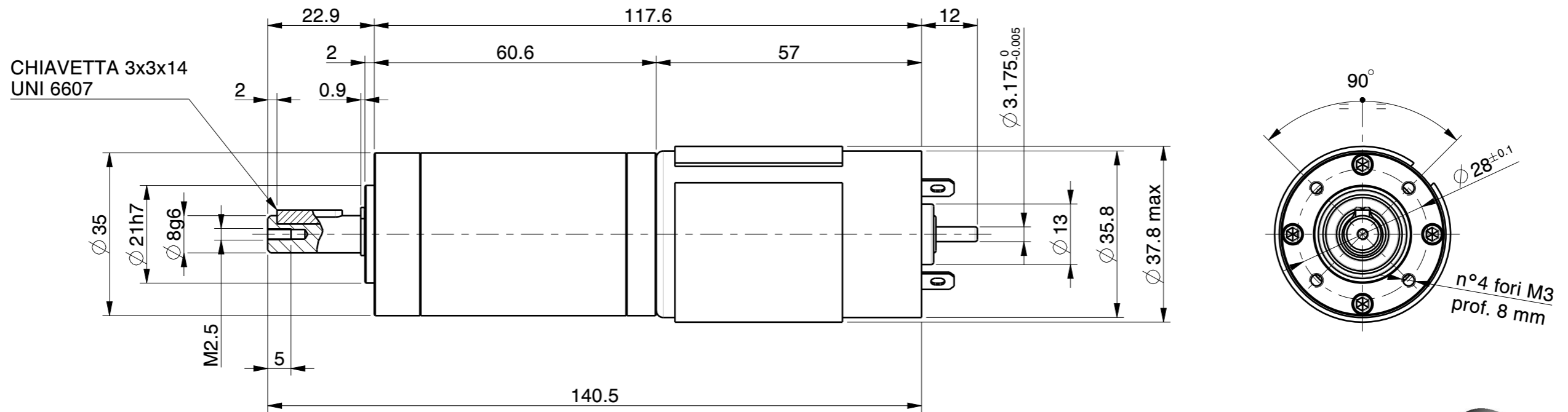


Tutti i particolari costruiti devono essere esenti da eventuali bavette o spigoli vivi e puliti da residui di lavorazione (trucioli e lubrificanti)

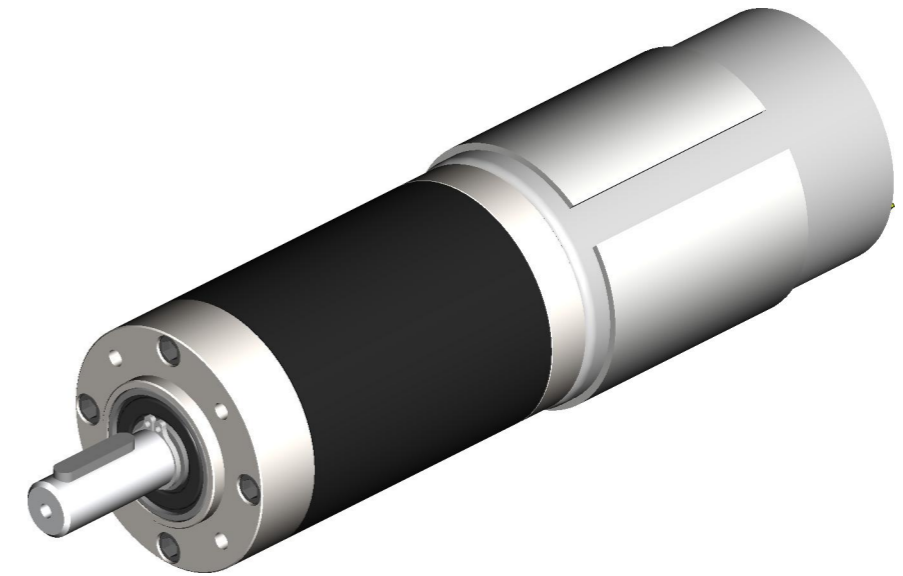
MICROINGRANAGGI SI RISERVA DI MODIFICARE LA PRESENTE SCHEDA TECNICA SENZA PREAVVISO

MICROingranaggi srl  
Via del Commercio, 29  
20090 Buccinasco (MI)  
Tel. 02-4840364 Fax. 02-48403899  
www.microingranaggi.it



\* : LIMIT TORQUE FOR MECHANICAL BREAKING AT MAX POWER

CODE	VOLTAGE	GEARBOX RATIO	MOTOR			GEARBOX EXIT			
			CURRENT A AT NO LOAD	CURRENT A MAX EFF.	CURRENT A AT STALL	TORQUE Nm MAX EFF.	TORQUE Nm AT STALL	EXIT RPM AT NO LOAD	EXIT RPM MAX EFF.
MR351000-AM0041	12 V	167.96	0.38 max	1.08 max	6	2.4	* 22	24	20
MR351000-AM0048	24 V	167.96	0.15 max	0.55 max	3	2.5	* 26	24	20
MR351100-AM0026	12 V	248.67	0.38 max	1.08 max	6	3.5	* 33	16	13
MR351100-AM0043	24 V	248.67	0.15 max	0.55 max	3	3.9	* 39	16	13
MR351200-AM0026	12 V	368.18	0.38 max	1.08 max	6	5.2	* 49	11	9
MR351200-AM0043	24 V	368.18	0.15 max	0.55 max	3	5.7	* 57	11	9
MR351300-AM0026	12 V	545.11	0.38 max	1.08 max	6	* 7.7	* 73	7	6
MR351300-AM0043	24 V	545.11	0.15 max	0.55 max	3	* 8.5	* 85	7	6
MR351400-AM0026	12 V	807	0.38 max	1.08 max	6	* 11.5	* 108	5	4
MR351400-AM0043	24 V	807	0.15 max	0.55 max	3	* 12	* 126	5	4



Rev.	Data/Date	Descrizione/Description	Nome/Name
Tolleranze/Tolerances UNI EN 22768-1		Q.ta / Q.ty	Next assy/Asieme suc.
Fine		-	
Media		Trattamento/Treatment and Coating	Disegnato da/Drawing by
Grossolana			LB
Molto Grossolana		✓	Data/Date 15.01.21
Cliente/Cient		Modello/Model	Approvato/Approved
Sostituisce i/Replaces the			LB
Descrizione/Description			Scala/Scale 1:1
MOTORIDUTTORE EP35 4 STADI			Foglio/Sheet 1/1
MOTORE DD HRS-555PM			Disegno n°/Drawing n° Rev.
			EP35-4S

LA PROPRIETA' DI QUESTO DISEGNO E' RISERVATO A TERMINI DI LEGGE - ALL THE PROPERTY OF THIS TECHNICAL DRAWING IS RESERVED ACCORDING TO LAW RULES